

两台装机架安装套件简介(Introduction)

两台装机架安装套件用于仪器组合安装, 占用 3U 高度, 适用于以下机型 SDG1000X 系列, SDG2000X 系列, SDG6000X 系列, SDM3045X 系列, SDM3055 系列, SDM3065X 系列。

Dual Rack Mount Kits are available to combination of instruments, occupies a height of 3U, suitable for SDG1000X series, SDG2000X series, SDG6000X series, SDM3045X series, SDM3055 series, SDM3065X series products.

两台装机架安装套件包含挡板, 上连接件, 后连接件 A, 后连接件 B, 支撑脚, 螺丝。

The Dual Rack Mount Kits contains front panel, Top linkage, rear linkage A, rear linkage B, support foot and screw.



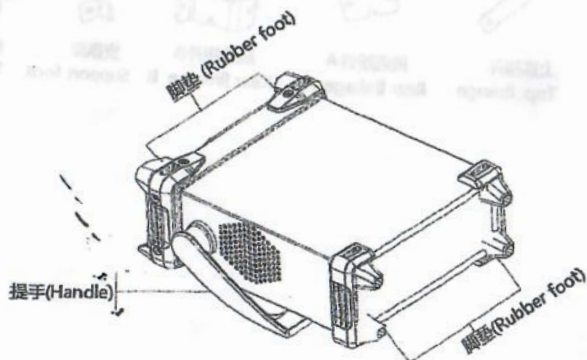
物料清单(Part list)

序号 NO	名称 Name	数量 Q'ty	料号 Part Number	描述 Description
1	挡板(Front Panel)	2	2.74.50.10.035	
2	上连接件 (Top linkage)	1	2.74.50.10.037	
3	后连接件 (Rear linkage A)	2	2.74.50.10.036	
4	后连接件 (Rear linkage B)	2	2.74.50.10.040	Applicable to SDM3065X Series
5	支撑脚(Support foot)	2	2.74.50.10.039	
6	螺丝(Screw)	12	2.74.10.20.071	PMW M4

机架套件安装 (Installation procedure)

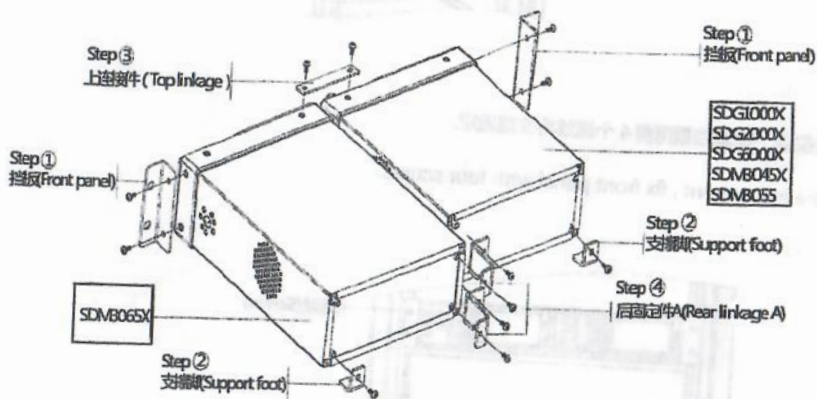
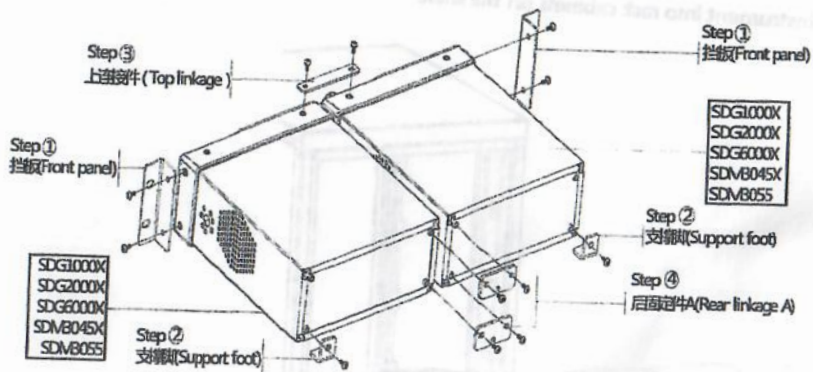
1. 拆卸仪器上的提手与脚垫；

Remove the handle and rubber foot;



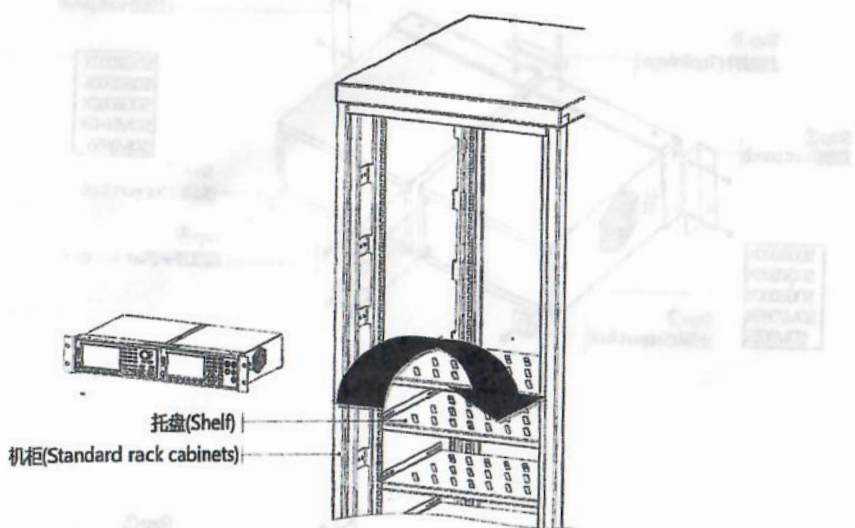
2. 参照下图步骤安装各配件；

Refer to below steps to install mountings;



3. 将装好机架的仪器放置机架的托盘上。

load instrument into rack cabinets on the shelf.



4. 固定仪器，锁紧挡板两侧4个螺丝将仪器固定。

Fix the instrument, fix front panel with four screws.

